

padrão

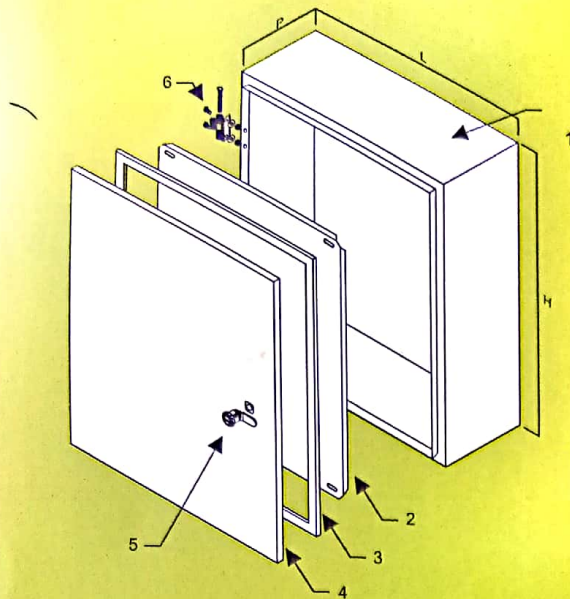
INDÚSTRIA ELETROMETALÚRGICA



INDICE

| | |
|--|---------|
| Caixa de Montagem Padrão(CMP)..... | 03 |
| Caixa de Telefone de Sobrepor Padrão (CTSP)..... | 04 |
| Caixa de Telefone de Embutir Padrão (CTEP)..... | 05 |
| Painel de Montagem Padrão (PMP)..... | 06 e 07 |
| Caixa de Incêndio de Sobrepor Padrão (CISP)..... | 08 |
| Caixa de Incêndio de Embutir Padrão (CIEP)..... | 09 |
| Conjunto TR Padrão CEB..... | 10 |
| Painel de Medição Padrão CEB..... | 11 |

CAIXA DE MONTAGEM PADRÃO



GRAU DE PROTEÇÃO

IP - 55

CAIXA DE MONTAGEM PADRÃO - CMP

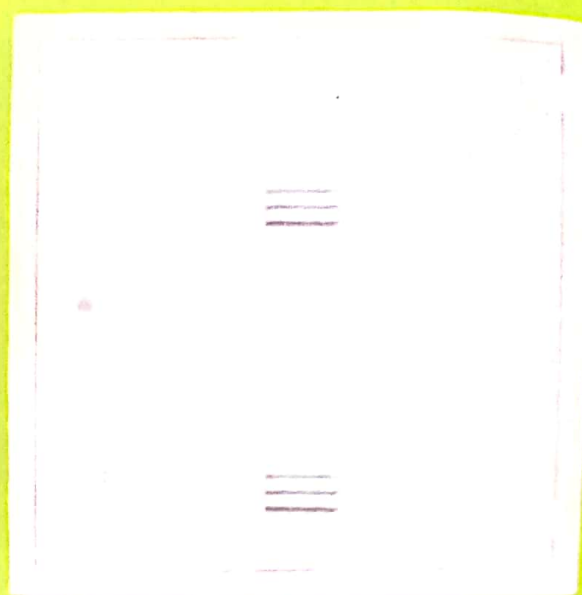
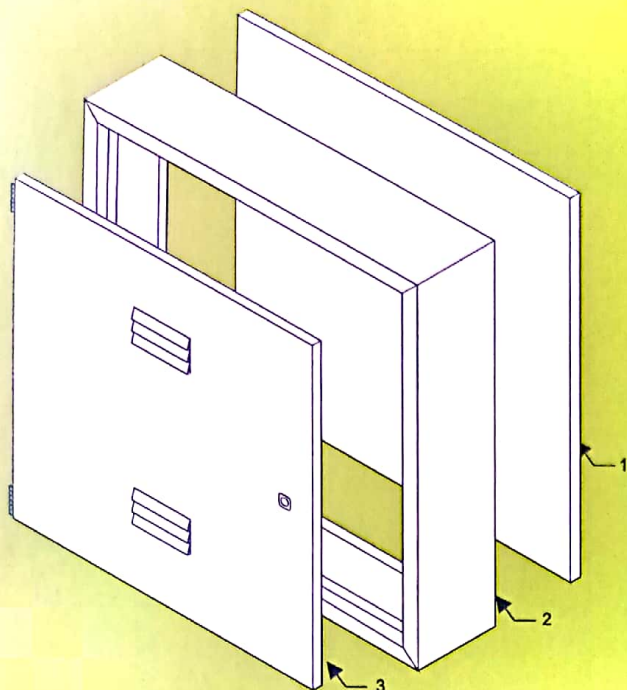
LISTA DE MATERIAIS

| ITEM | |
|------|--|
| 1 | CAIXA EM CHAPA DE AÇO CARBONO COM PINTURA ELETROSTÁTICA CINZA - RAL 7032 |
| 2 | PLACA DE MONTAGEM EM CHAPA DE AÇO CARBONO COM PINTURA ELETROSTÁTICA LARANJA - 25330 BR |
| 3 | VEDAÇÃO COM BORRACHA ESPONJOSA AUTO COLANTE |
| 4 | PORTA EM CHAPA DE AÇO CARBONO COM PINTURA ELETROSTÁTICA CINZA - RAL 7032 |
| 5 | FECHO DE FENDA |
| 6 | CONJUNTO DE DOBRADIÇA BICROMATIZADO |

CAIXA DE MONTAGEM PADRÃO - CMP

| MODELO | DIMENSÃO - mm | | | ESPESSURA CHAPAS AÇO - mm | | | | | | PESO | |
|-------------|---------------|-----|-----|---------------------------|--------|--------|--------|-------------------|--------|--------|--------|
| | | | | CAIXA | | PORTA | | PLACA DE MONTAGEM | | Kg | |
| | H | L | P | TIPO-P | TIPO-L | TIPO-P | TIPO-L | TIPO-P | TIPO-L | TIPO-P | TIPO-L |
| CMP-202012 | 200 | 200 | 120 | 1,20 | 0,90 | 1,20 | 0,90 | 1,90 | 1,20 | 2,35 | 1,70 |
| CMP-302020 | 300 | 200 | 200 | 1,20 | 0,90 | 1,20 | 0,90 | 1,90 | 1,20 | 4,00 | 3,00 |
| CMP-303020 | 300 | 300 | 200 | 1,20 | 0,90 | 1,20 | 0,90 | 1,90 | 1,20 | 5,50 | 3,90 |
| CMP-352015 | 350 | 200 | 150 | 1,20 | 0,90 | 1,20 | 0,90 | 1,90 | 1,20 | 4,00 | 3,00 |
| CMP-403020 | 400 | 300 | 200 | 1,20 | 0,90 | 1,20 | 0,90 | 1,90 | 1,20 | 8,40 | 5,10 |
| CMP-404020 | 400 | 400 | 200 | 1,20 | 0,90 | 1,20 | 0,90 | 1,90 | 1,50 | 8,65 | 6,20 |
| CMP-503020 | 500 | 300 | 200 | 1,50 | 0,90 | 1,50 | 0,90 | 1,90 | 1,50 | 9,70 | 6,20 |
| CMP-504020 | 500 | 400 | 200 | 1,50 | 0,90 | 1,50 | 0,90 | 1,90 | 1,50 | 12,60 | 8,00 |
| CMP-505020 | 500 | 500 | 200 | 1,50 | 0,90 | 1,50 | 0,90 | 1,90 | 1,50 | 15,10 | 9,60 |
| CMP-604020 | 600 | 400 | 200 | 1,50 | 0,90 | 1,50 | 0,90 | 1,90 | 1,50 | 14,70 | 9,40 |
| CMP-605020 | 600 | 500 | 200 | 1,50 | 0,90 | 1,50 | 0,90 | 1,90 | 1,50 | 16,40 | 11,10 |
| CMP-605025 | 600 | 500 | 250 | 1,50 | 0,90 | 1,50 | 0,90 | 1,90 | 1,50 | 18,90 | 14,92 |
| CMP-606020 | 600 | 600 | 200 | 1,50 | 0,90 | 1,50 | 0,90 | 1,90 | 1,50 | 20,50 | 16,14 |
| CMP-805020 | 800 | 500 | 200 | 1,50 | 0,90 | 1,50 | 0,90 | 1,90 | 1,50 | 22,60 | 16,50 |
| CMP-806020 | 800 | 600 | 200 | 1,50 | 0,90 | 1,50 | 0,90 | 1,90 | 1,50 | 24,90 | 16,80 |
| CMP-806025 | 800 | 600 | 250 | 1,50 | 0,90 | 1,50 | 0,90 | 1,90 | 1,50 | 28,80 | 23,80 |
| CMP-1006020 | 1000 | 600 | 200 | 1,50 | 0,90 | 1,50 | 0,90 | 1,90 | 1,50 | 31,60 | 27,50 |
| CMP-1006025 | 1000 | 600 | 250 | 1,50 | 1,20 | 1,50 | 1,20 | 1,90 | 1,90 | 34,10 | 29,00 |
| CMP-1208020 | 1000 | 800 | 200 | 1,50 | 1,20 | 1,50 | 1,20 | 1,90 | 1,90 | 48,55 | 41,70 |
| CMP-1208025 | 1200 | 800 | 250 | 1,50 | 1,20 | 1,50 | 1,20 | 1,90 | 1,90 | 50,20 | 43,65 |
| CMP-1208035 | 1200 | 800 | 350 | 1,50 | 1,20 | 1,50 | 1,20 | 1,90 | 1,90 | 55,90 | 47,50 |

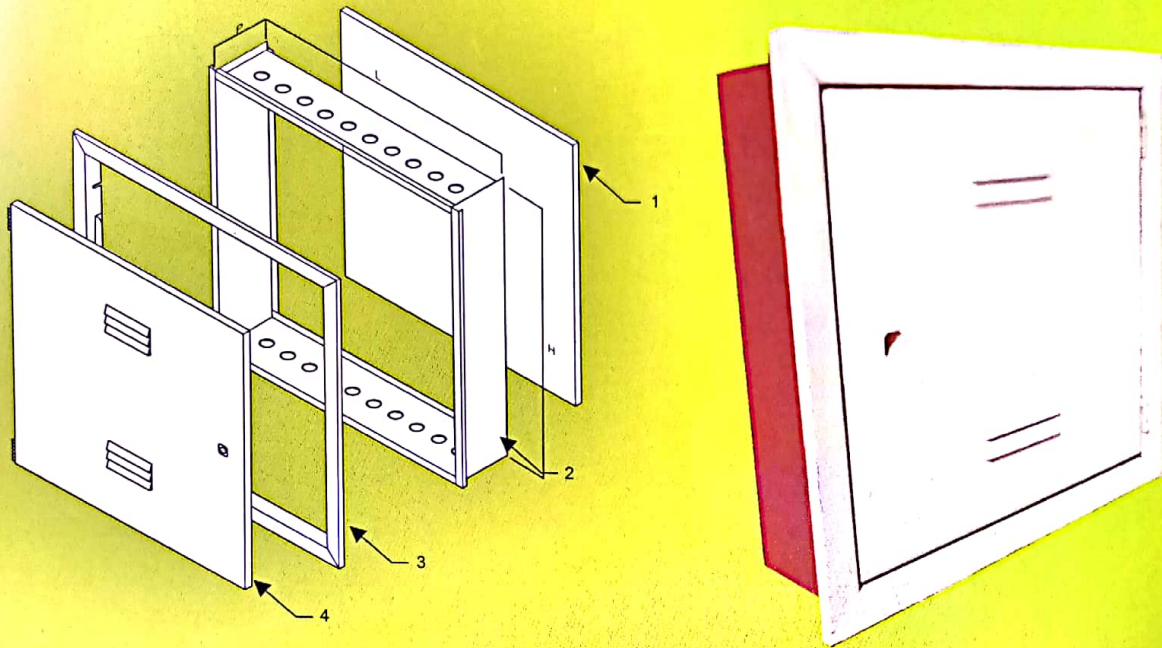
CAIXA DE TELEFONE DE SOBREPOR PADRÃO



| CAIXA DE TELEFONE DE SOBREPOR PADRÃO - CTSP | |
|---|--|
| LISTA DE MATERIAIS | |
| ITEM | DESCRIÇÃO |
| 1 | FUNDO EM COMPENSADO 15 mm; COM ACABAMENTO EM VERNIZ |
| 2 | CAIXA EM CHAPA DE AÇO CARBONO COM PINTURA ELETROSTÁTICA CINZA N6.5BR |
| 3 | PORTA EM CHAPA AÇO CARBONO COM PINTURA ELETROSTÁTICA CINZA N6.5BR |

| CAIXA DE TELEFONE DE SOBREPOR PADRÃO - CTSP | | | | | | |
|---|---------------|------|-----|---------------------------|-------|---------|
| MODELO | DIMENSÃO - mm | | | ESPESSURA CHAPAS AÇO - mm | | PESO Kg |
| | H | L | P | CAIXA | PORTA | |
| CTSP-202012 | 200 | 200 | 120 | 0,60 | 0,60 | 1,10 |
| CTSP-404012 | 400 | 400 | 120 | 0,75 | 0,75 | 3,15 |
| CTSP-606012 | 600 | 600 | 120 | 0,75 | 0,75 | 5,40 |
| CTSP-808012 | 800 | 800 | 120 | 0,75 | 0,75 | 8,14 |
| CTSP-12012012 | 1200 | 1200 | 120 | 0,90 | 0,90 | 13,46 |
| CTSP-15015015 | 1500 | 1500 | 150 | 0,90 | 0,90 | 18,69 |
| CTSP-20020020 | 2000 | 2000 | 200 | 0,90 | 0,90 | 30,67 |

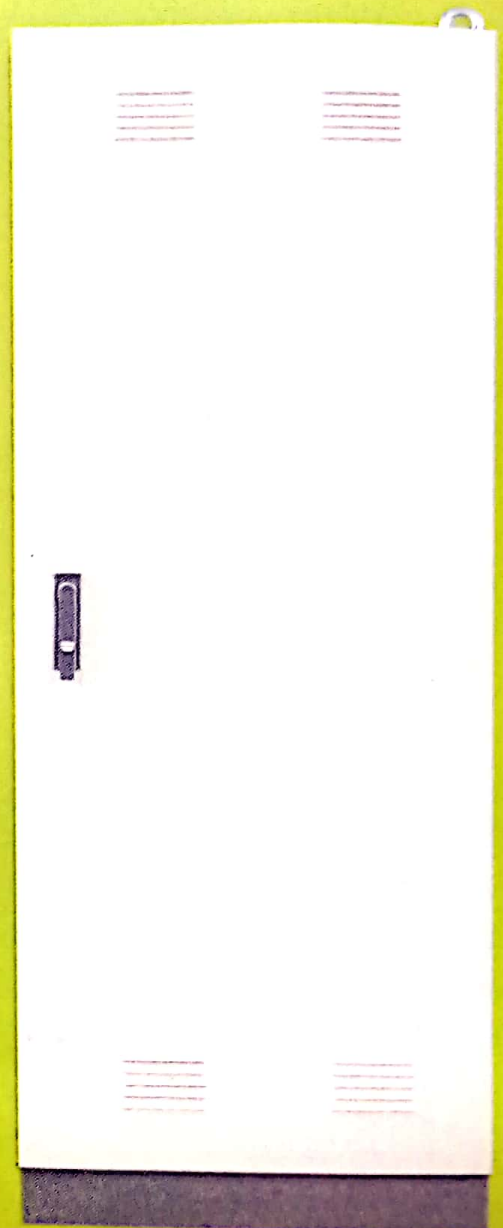
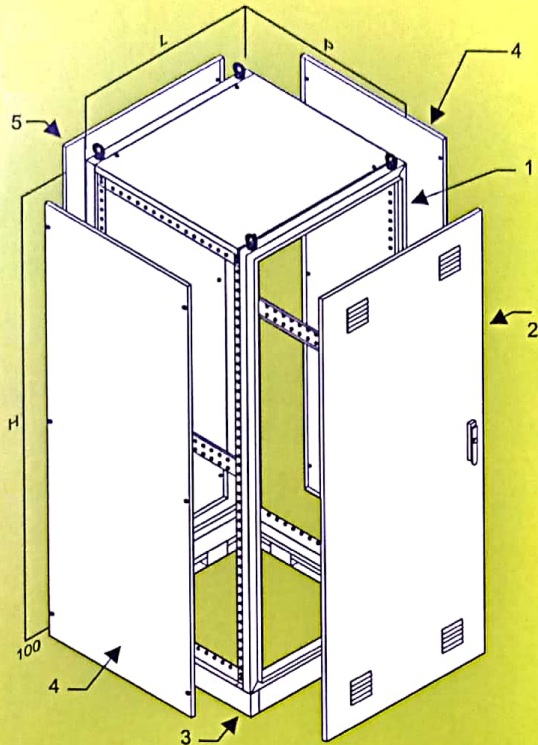
CAIXA DE TELEFONE DE EMBUTIR PADRÃO



| CAIXA DE TELEFONE DE EMBUTIR PADRÃO- CTEP | |
|---|---|
| DESCRIÇÃO | |
| ITEM | LISTA DE MATERIAIS |
| 1 | FUNDO EM COMPENSADO 15 mm; ACABAMENTO VERNIZ |
| 2 | FECHAMENTO LATERAIS; CHAPA AÇO CARBONO; PINTURA FUNDO DE ACABAMENTO |
| 3 | FLANGE; CHAPA AÇO CARBONO; PINTURA ELETROSTÁTICA CINZA N6.5BR |
| 4 | PORTA EM AÇO CARBONO; PINTURA ELETROSTÁTICA CINZA N6.5BR |

| CAIXA DE TELEFONE DE EMBUTIR PADRÃO - CTEP | | | | | | | |
|--|---------------|------|-----|---------------------------|-------|--------|------------|
| MODELO | DIMENSÃO - mm | | | ESPESSURA CHAPAS AÇO - mm | | | PESO Kg |
| | H | L | P | CAIXA | PORTA | FLANGE | |
| CTEP-202012 | 200 | 200 | 120 | 0,60 | 0,60 | 0,60 | 1,40 |
| CTEP-404012 | 400 | 400 | 120 | 0,60 | 0,60 | 0,60 | 3,12 |
| CTEP-606012 | 600 | 600 | 120 | 0,75 | 0,75 | 0,75 | 6,19 |
| CTEP-808012 | 800 | 800 | 120 | 0,75 | 0,75 | 0,75 | 10,32 |
| CTEP-12012012 | 1200 | 1200 | 120 | 0,90 | 0,90 | 0,90 | 23,58 |
| CTEP-15015015 | 1500 | 1500 | 150 | 0,90 | 0,90 | 0,90 | 30,99 |
| CTEP-20020020 | 2000 | 2000 | 200 | 0,90 | 0,90 | 0,90 | 49,94 |

PAINEL DE MONTAGEM PADRÃO



| ACESSÓRIO - PMP | | | | |
|--------------------------|---------------|------|-----------|------------|
| SECÇÃO PLACA DE MONTAGEM | | | | |
| MODELO | DIMENSÃO - mm | | | PESO Kg |
| | LARG. | ALT. | ESPESSURA | |
| PMP-SP-5451 | 545 | 100 | 1,90 | 1,55 |
| PMP-SP-5452 | 545 | 200 | 1,90 | 2,52 |
| PMP-SP-5453 | 545 | 300 | 1,90 | 3,49 |
| PMP-SP-5454 | 545 | 400 | 1,90 | 4,46 |
| PMP-SP-5456 | 545 | 600 | 1,90 | 6,40 |
| PMP-SP-5458 | 545 | 800 | 1,90 | 8,33 |
| PMP-SP-54510 | 545 | 1000 | 1,90 | 10,27 |
| PMP-SP-7451 | 745 | 100 | 1,90 | 2,06 |
| PMP-SP-7452 | 745 | 200 | 1,90 | 3,35 |
| PMP-SP-7453 | 745 | 300 | 1,90 | 4,64 |
| PMP-SP-7454 | 745 | 400 | 1,90 | 5,93 |
| PMP-SP-7456 | 745 | 600 | 1,90 | 8,51 |
| PMP-SP-7458 | 745 | 800 | 1,90 | 11,09 |
| PMP-SP-74510 | 745 | 1000 | 1,90 | 13,67 |
| PMP-SP-11451 | 1145 | 100 | 1,90 | 3,09 |
| PMP-SP-11452 | 1145 | 200 | 1,90 | 5,02 |
| PMP-SP-11453 | 1145 | 300 | 1,90 | 6,95 |
| PMP-SP-11454 | 1145 | 400 | 1,90 | 8,88 |
| PMP-SP-11456 | 1145 | 600 | 1,90 | 12,74 |
| PMP-SP-11458 | 1145 | 800 | 1,90 | 16,60 |
| PMP-SP-114510 | 1145 | 1000 | 1,90 | 20,46 |

| ACESSÓRIO - PMP | | | | |
|-----------------|---------------|------|-----------|------------|
| PERFIL LATERAL | | | | |
| MODELO | DIMENSÃO - mm | | | PESO Kg |
| | LARG. | ALT. | ESPESSURA | |
| PMP-PL-301 | 301 | 70 | 1,90 | 0,43 |
| PMP-PL-501 | 501 | 70 | 1,90 | 0,72 |
| PMP-PL-701 | 701 | 70 | 1,90 | 1,01 |
| PMP-PL-901 | 901 | 70 | 1,90 | 1,30 |

PAINEL DE MONTAGEM PADRÃO

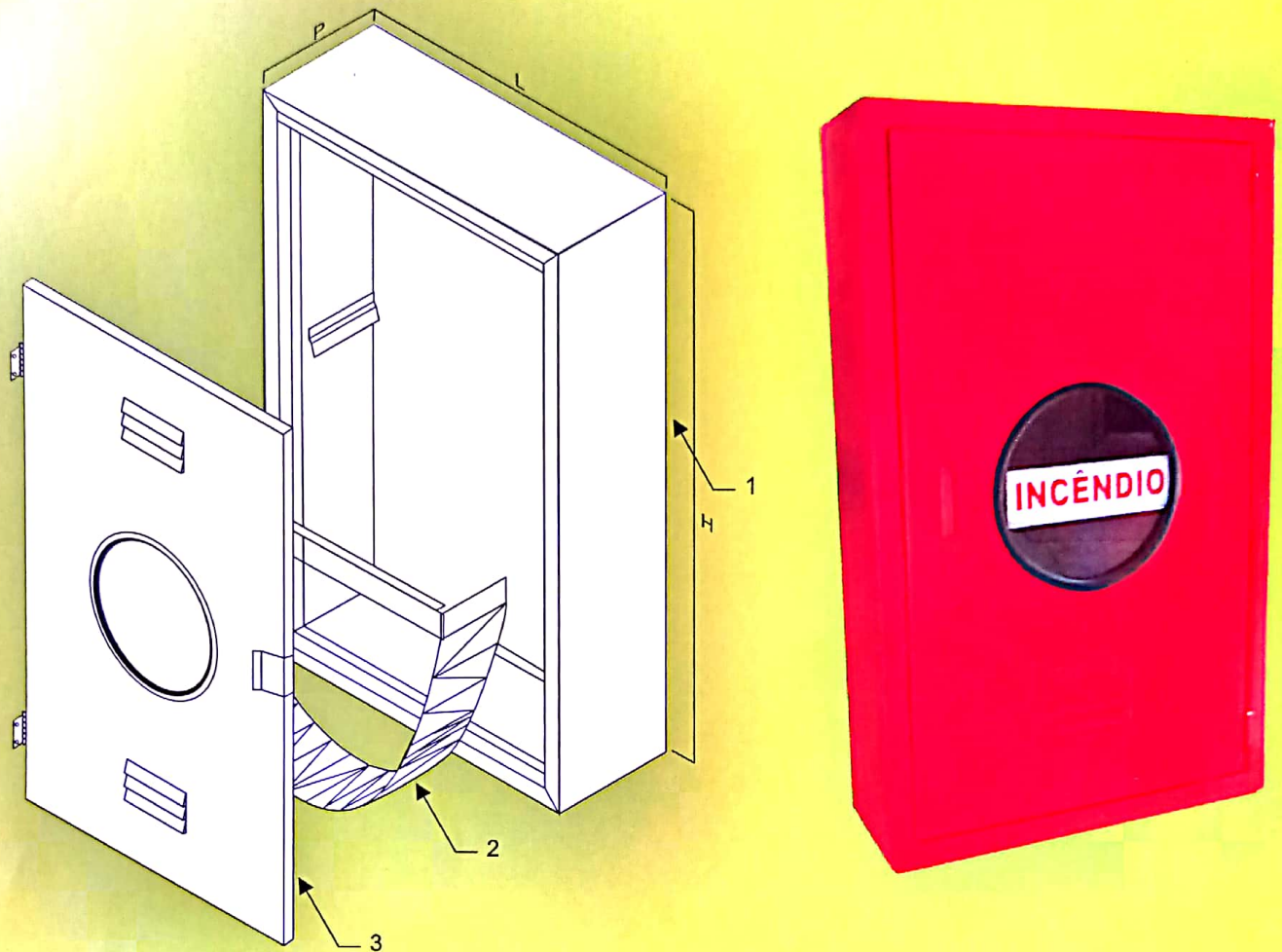
GRAU DE PROTEÇÃO

IP - 42

| PAINEL DE MONTAGEM PADRÃO - PMP | |
|---------------------------------|--|
| LISTA DE MATERIAIS | |
| ITEM | DESCRIÇÃO |
| 1 | ESTRUTURA DE MONTAGEM EM CHAPA DE AÇO CARBONO COM PINTURA ELETROSTÁTICA CINZA N6.5BR |
| 2 | PORTA EM CHAPA DE AÇO CARBONO COM PINTURA ELETROSTÁTICA CINZA N6.5BR |
| 3 | BASE SOLEIRA EM CHAPA DE AÇO CARBONO COM PINTURA ELETROSTÁTICA - 206A.1189 |
| 4 | FECHAMENTO LATERAL EM CHAPA DE AÇO CARBONO COM PINTURA ELETROSTÁTICA CINZA N6.5BR |
| 5 | FECHAMENTO POSTERIOR EM CHAPA DE AÇO CARBONO COM PINTURA ELETROSTÁTICA CINZA N6.5BR |

| PAINEL DE MONTAGEM PADRÃO - PMP | | | | | | | | | |
|---------------------------------|---------------|-----|------|---------------------------|-------|----------|-------------------|---------------|------------|
| MODELO | DIMENSÃO - mm | | | ESPESSURA CHAPAS AÇO - mm | | | | | PESO Kg |
| | H | L | P | ESTRUTURA | PORTA | LATERAIS | PLACA DE MONTAGEM | TAMPA SUP/IMF | |
| PMP-1206040 | 1200 | 600 | 400 | 1,90 | 1,50 | 0,90 | 1,90 | 0,90 | 54,20 |
| PMP-1208040 | 1200 | 800 | 400 | 1,90 | 1,50 | 0,90 | 1,90 | 0,90 | 62,31 |
| PMP-1406040 | 1400 | 600 | 400 | 1,90 | 1,50 | 0,90 | 1,90 | 0,90 | 60,41 |
| PMP-1406060 | 1400 | 600 | 600 | 1,90 | 1,50 | 0,90 | 1,90 | 0,90 | 73,59 |
| PMP-1408040 | 1400 | 800 | 400 | 1,90 | 1,50 | 0,90 | 1,90 | 0,90 | 69,11 |
| PMP-1408060 | 1400 | 800 | 600 | 1,90 | 1,50 | 0,90 | 1,90 | 0,90 | 82,88 |
| PMP-1606040 | 1600 | 600 | 400 | 1,90 | 1,50 | 0,90 | 1,90 | 0,90 | 66,98 |
| PMP-1606060 | 1600 | 600 | 600 | 1,90 | 1,50 | 0,90 | 1,90 | 0,90 | 81,40 |
| PMP-1608040 | 1600 | 800 | 400 | 1,90 | 1,50 | 0,90 | 1,90 | 0,90 | 76,38 |
| PMP-1608060 | 1600 | 800 | 600 | 1,90 | 1,50 | 0,90 | 1,90 | 0,90 | 91,40 |
| PMP-1806040 | 1800 | 600 | 400 | 1,90 | 1,50 | 0,90 | 1,90 | 0,90 | 72,75 |
| PMP-1806060 | 1800 | 600 | 600 | 1,90 | 1,50 | 0,90 | 1,90 | 0,90 | 89,21 |
| PMP-1808040 | 1800 | 800 | 400 | 1,90 | 1,50 | 0,90 | 1,90 | 0,90 | 83,65 |
| PMP-1808060 | 1800 | 800 | 600 | 1,90 | 1,50 | 0,90 | 1,90 | 0,90 | 127,23 |
| PMP-1808080 | 1800 | 800 | 800 | 1,90 | 1,50 | 0,90 | 1,90 | 0,90 | 116,18 |
| PMP-18080100 | 1800 | 800 | 1000 | 1,90 | 1,50 | 0,90 | 1,90 | 0,90 | 132,44 |
| PMP-2006040 | 2000 | 600 | 400 | 1,90 | 1,50 | 0,90 | 1,90 | 0,90 | 80,12 |
| PMP-2006060 | 2000 | 600 | 600 | 1,90 | 1,50 | 0,90 | 1,90 | 0,90 | 97,02 |
| PMP-2006080 | 2000 | 600 | 800 | 1,90 | 1,50 | 0,90 | 1,90 | 0,90 | 113,93 |
| PMP-2008040 | 2000 | 800 | 400 | 1,90 | 1,50 | 0,90 | 1,90 | 0,90 | 90,92 |
| PMP-2008060 | 2000 | 800 | 600 | 1,90 | 1,50 | 0,90 | 1,90 | 0,90 | 108,43 |
| PMP-2008080 | 2000 | 800 | 800 | 1,90 | 1,50 | 0,90 | 1,90 | 0,90 | 125,94 |
| PMP-20080100 | 2000 | 800 | 1000 | 1,90 | 1,50 | 0,90 | 1,90 | 0,90 | 143,44 |
| PMP-2306040 | 2300 | 600 | 400 | 1,90 | 1,50 | 0,90 | 1,90 | 0,90 | 89,97 |
| PMP-2306060 | 2300 | 600 | 600 | 1,90 | 1,50 | 0,90 | 1,90 | 0,90 | 108,74 |
| PMP-2306080 | 2300 | 600 | 800 | 1,90 | 1,50 | 0,90 | 1,90 | 0,90 | 127,51 |
| PMP-2308040 | 2300 | 800 | 400 | 1,90 | 1,50 | 0,90 | 1,90 | 0,90 | 101,83 |
| PMP-2308060 | 2300 | 800 | 600 | 1,90 | 1,50 | 0,90 | 1,90 | 0,90 | 121,20 |
| PMP-2308080 | 2300 | 800 | 800 | 1,90 | 1,50 | 0,90 | 1,90 | 0,90 | 140,57 |
| PMP-23080100 | 2300 | 800 | 1000 | 1,90 | 1,50 | 0,90 | 1,90 | 0,90 | 159,95 |

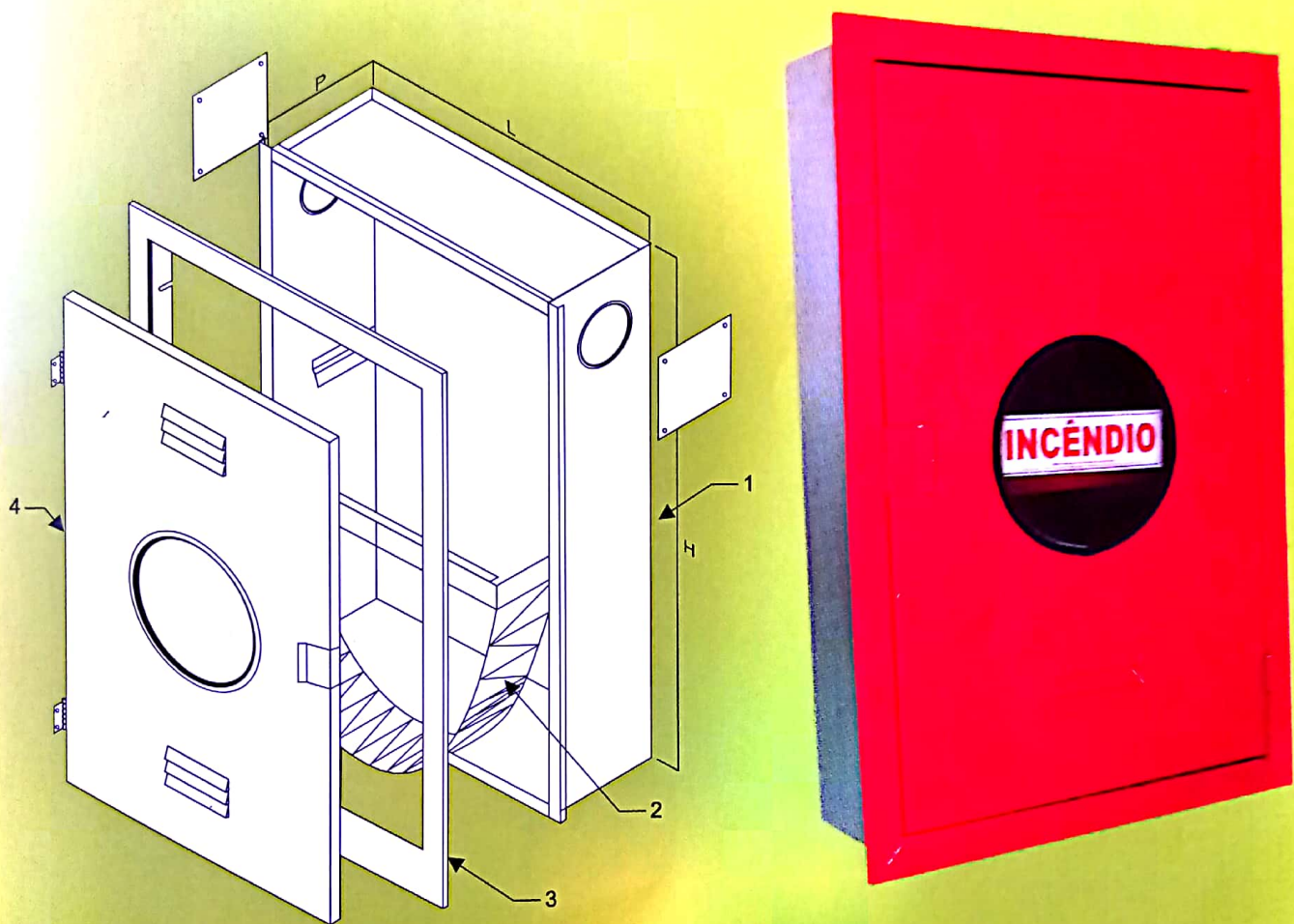
CAIXA DE INCÊNDIO DE SOBREPOR PADRÃO



| CAIXA DE INCÊNDIO DE SOBREPOR PADRÃO - CISP | |
|---|---|
| LISTA DE MATERIAIS | |
| ITEM | DESCRIÇÃO |
| 1 | CAIXA EM CHAPA DE AÇO CARBONO COM PINTURA ELETROSTÁTICA VERMELHO - 81170 BR |
| 2 | SUP. PARA MANGUEIRA DE INCÊNDIO EM CHAPA DE AÇO CARBONO COM PINTURA ELETROSTÁTICA VERMELHO - 81170 BR |
| 3 | PORTA EM CHAPA DE AÇO CARBONO COM PINTURA ELETROSTÁTICA VERMELHO - 81170 BR |

| CAIXA DE INCÊNDIO DE SOBREPOR PADRÃO - CISP | | | | | | |
|---|---------------|-----|-----|---------------------------|-------|------------|
| MODELO | DIMENSÃO - mm | | | ESPESSURA CHAPAS AÇO - mm | | PESO Kg |
| | H | L | P | CAIXA | PORTA | |
| CISP-754517-24 | 750 | 450 | 170 | 0,60 | 0,60 | 6,76 |
| CISP-906017-24 | 900 | 600 | 170 | 0,60 | 0,60 | 9,59 |
| CISP-754517-22 | 750 | 450 | 170 | 0,75 | 0,75 | 8,39 |
| CISP-906017-22 | 900 | 600 | 170 | 0,75 | 0,75 | 11,55 |
| CISP-754517-20 | 750 | 450 | 170 | 0,90 | 0,90 | 10,00 |
| CISP-906017-20 | 900 | 600 | 170 | 0,90 | 0,90 | 13,23 |

CAIXA DE INCÊNDIO DE EMBUTIR PADRÃO



CAIXA DE INCÊNDIO DE EMBUTIR PADRÃO - CIEP

LISTA DE MATERIAIS

| ITEM | DESCRIÇÃO |
|------|---|
| 1 | FECHAMENTO LATERAL EM CHAPA DE AÇO CARBONO COM PINTURA ELETROSTÁTICA - FUNDO DE ACABAMENTO |
| 2 | SUP. PARA MANGUEIRA DE INCÊNDIO EM CHAPA DE AÇO CARBONO COM PINTURA ELETROSTÁTICA VERMELHO - 81170 BR |
| 3 | FLANGE EM CHAPA DE AÇO CARBONO COM PINTURA ELETROSTÁTICA VERMELHO - 81170 BR |
| 4 | PORTA EM CHAPA DE AÇO CARBONO COM PINTURA ELETROSTÁTICA VERMELHO - 81170 BR |

CAIXA DE INCÊNDIO DE SOBREPOR PADRÃO - CISP

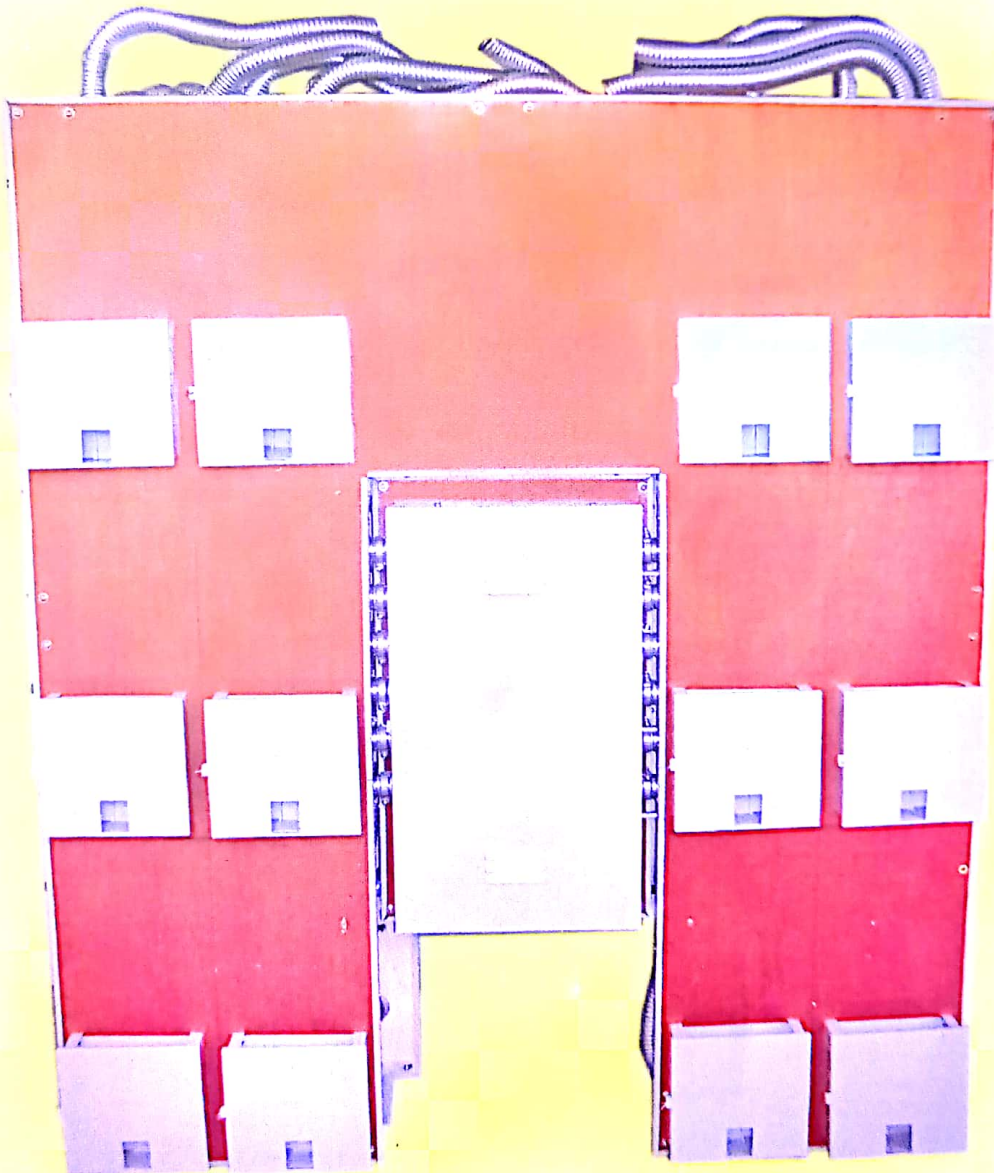
| MODELO | DIMENSÃO - mm | | | ESPESSURA CHAPAS AÇO - mm | | | PESO Kg |
|----------------|---------------|-----|-----|---------------------------|-------|--------|------------|
| | H | L | P | CAIXA | PORTA | FLANGE | |
| CIEP-754517-24 | 750 | 450 | 170 | 0,60 | 0,60 | 0,60 | 7,36 |
| CIEP-906017-24 | 900 | 600 | 170 | 0,60 | 0,60 | 0,60 | 13,32 |
| CIEP-754517-22 | 750 | 450 | 170 | 0,75 | 0,75 | 0,75 | 9,13 |
| CIEP-906017-22 | 900 | 600 | 170 | 0,75 | 0,75 | 0,75 | 12,46 |
| CIEP-754517-20 | 750 | 450 | 170 | 0,90 | 0,90 | 0,90 | 10,90 |
| CIEP-906017-20 | 900 | 600 | 170 | 0,90 | 0,90 | 0,90 | 14,32 |

CONJUNTO TR PADRÃO CEB*



*SOB ENCOMENDA

PAINEL DE MEDIÇÃO PADRÃO CEB*



*SOB ENCOMENDA